

低功耗人體紅外線感應專用智慧放大晶片

專利

專利號碼:

臺灣 : M455864

中國 : ZL201320099927.6

概述

TTY020 是一款低功耗人體紅外線感應專用智慧放大晶片,採用獨有的動態視窗偵測專利技術,具有暖機加速,超低功耗,週邊零件少,靈敏度高,工作穩定的特點,可廣泛應用於各種需要進行人體紅外線感應類產品的專用智慧放大晶片。

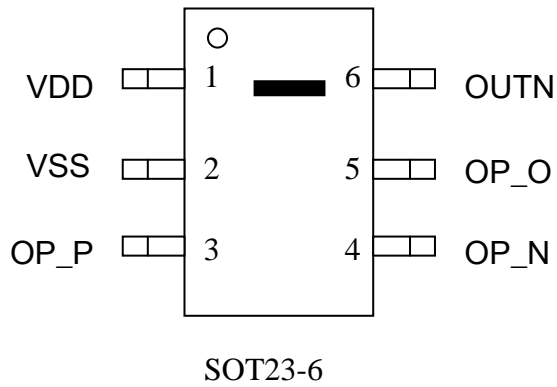
特點

- 電壓工作範圍 2.4V ~ 5.5V。
- 典型工作電流, 無負載 = 25uA@VDD=3V。
- 提供暖機加速穩定時間功能10秒@VDD=3V。
- 暖機加速時間內 OUTN 輸出為低電平。
- 動態視窗偵測,可提升抗雜訊能力。
- 應用電路簡單。
- 6 PIN 包裝 (SOT23-6)。

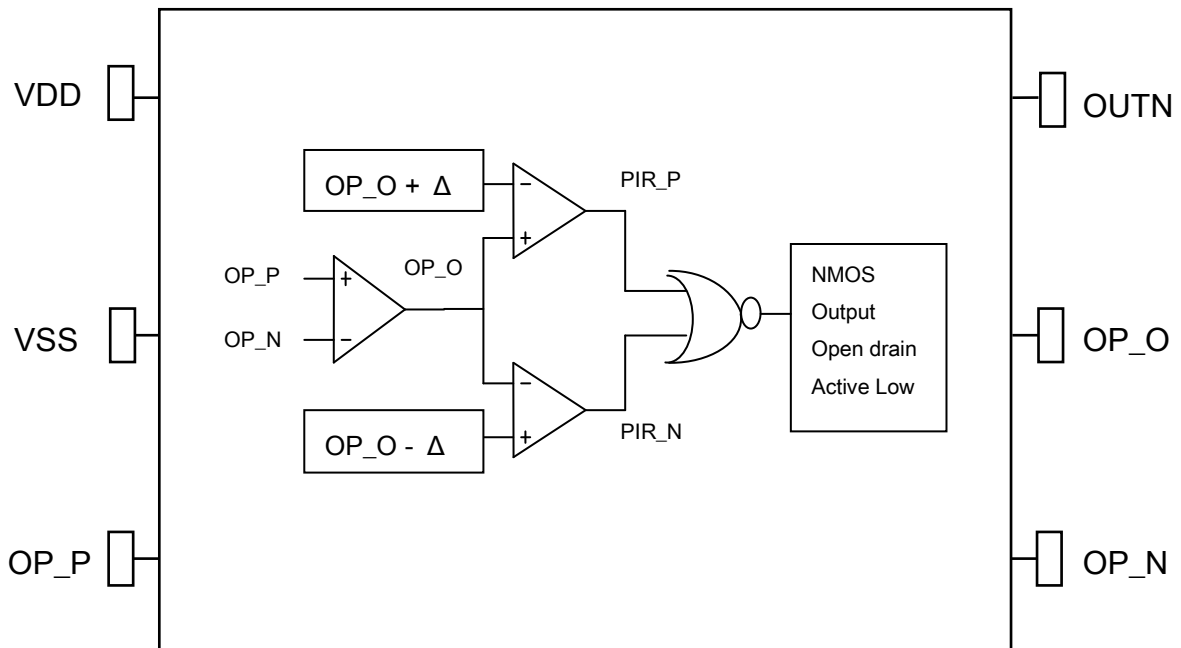
應用

- 人體感應 LED 球泡燈
- 人體感應 燈具
- 需增加PIR感應的系統

IC 腳點陣圖



方塊圖



* Δ : PIR 動態視窗

Pin 定義

Pin No.	Pad Name	I/O Type	Pad Description
1	VDD	P	電源正端 2.4 V ~ 5.5V
2	VSS	P	電源負端
3	OP_P	I	放大器 輸入腳 正
4	OP_N	I	放大器 輸入腳 負
5	OP_O	O_A	放大器 輸出腳
6	OUTN	OD	訊號輸出腳 Open Drain output(have no Diode protective circuit), active low

Pin Type

I	CMOS 輸入
O_A	ANALOG 輸出
OD	NMOS 輸出, open drain output, have no diode protective circuit
P	電源 / 地

電氣特性

• 最大絕對額定值

參數	符號	條件	值	單位
工作溫度	T _{OP}	—	-20 ~ +70	°C
儲存溫度	T _{STG}	—	-50 ~ +125	°C
電源電壓	V _{DD}	Ta=25°C	VSS-0.3 ~ VSS+5.5	V
輸入電壓	V _{IN}	Ta=25°C	VSS-0.3 ~ VDD+0.3	V
注：VSS 代表系統接地端				

• DC/AC 特性：(測試條件為室溫25°C)

參數	符號	測試條件	最小值	典型值	最大值	單位
工作電壓	V _{DD}		2.4	5.0	5.5	V
系統振盪頻率	F _{osc}	F _{osc} =16Khz ± 15% @V _{DD} =3.3V	13.6	16.0	18.4	KHz
暖機加速時間	SPT	V _{DD} =3.3V	8.5	10	11.5	秒
工作電流	I _{OP}	V _{DD} =3.3V 無負載		25	35	uA
輸出口 Sink Current	I _{OL}	V _{DD} =3.3V, V _{OL} =0.5V Pin : OUTN	-	25	-	mA
輸出口 OP_O Current	I _{OL}	V _{DD} =3.3V, V _{OP_O} =1.5V	-	250	-	uA
	I _{OH}	V _{DD} =3.3V, V _{OP_O} =1.5V	-	250	-	uA

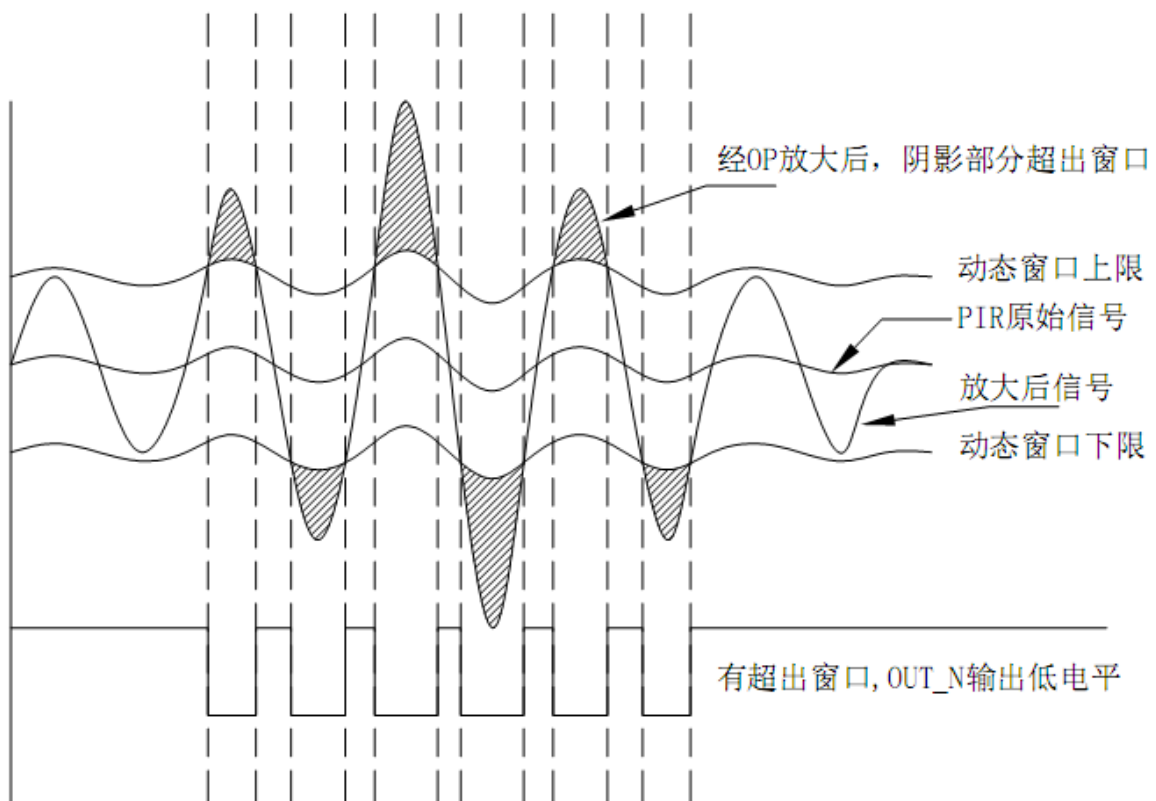
功能描述

一、提供一種封裝：
SOT23-6

二、Power ON initial

- 1、在第一級 OP 當 Power On 提供暖機加速時間為 10 秒。
- 2、暖機時 OUTN 為低電平輸出。

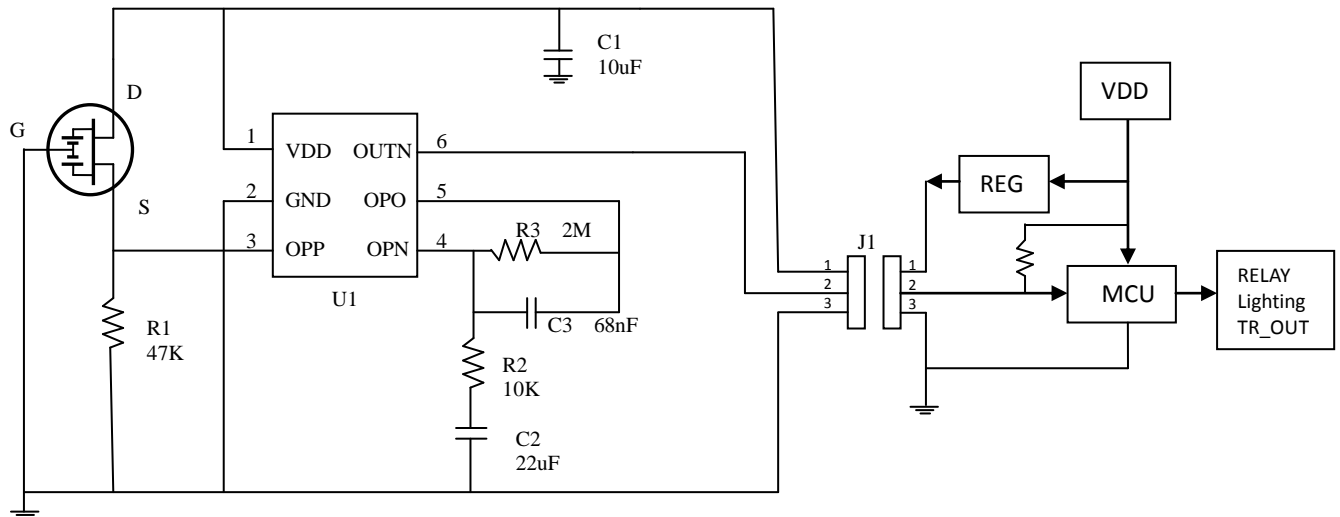
三、PIR信號觸發判定



Note:

- 1.放大後的信號，只要超出動態視窗，OUTN就輸出低電平，否則為高阻抗狀態
2. OUTN 信號輸出 debounce 8mS.

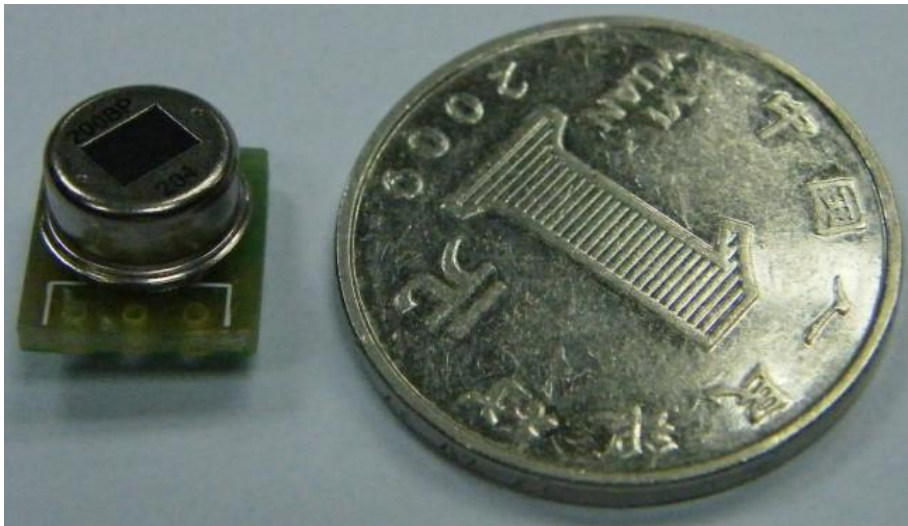
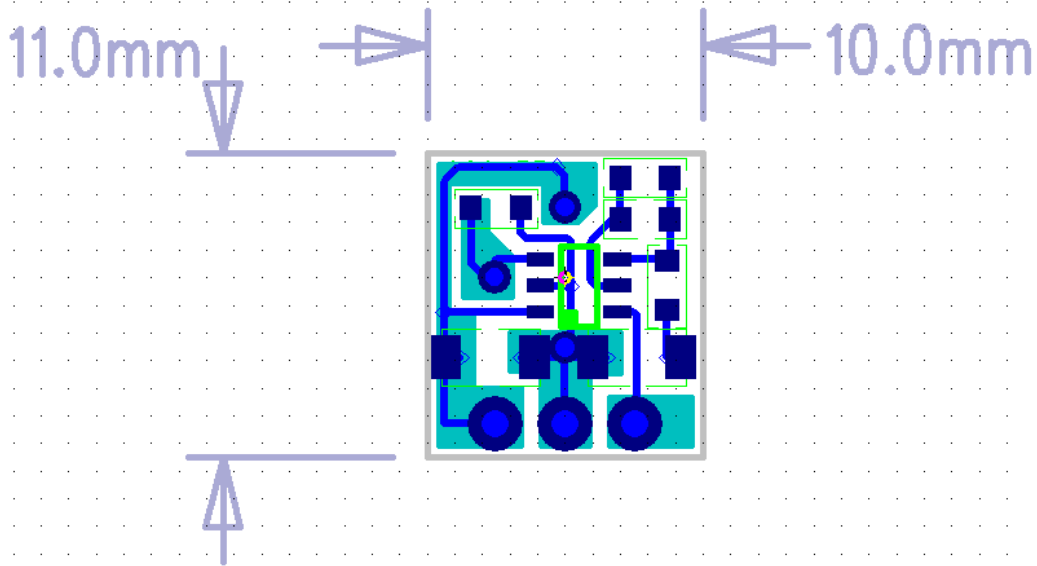
應用線路圖



Note:

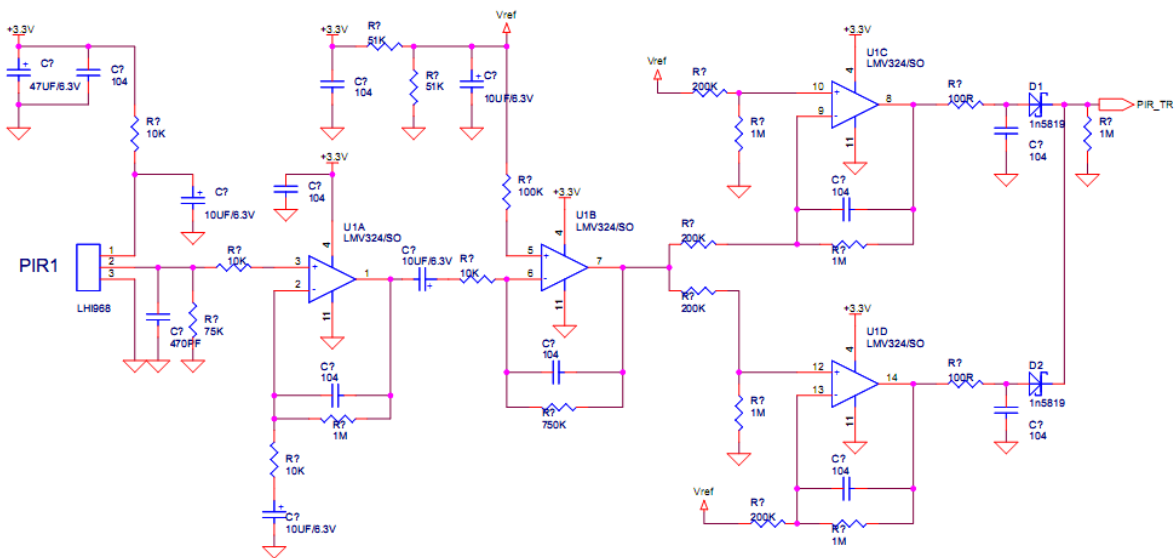
- (1).R1=47K建議值，可以47K~300K間選擇，阻值越大，PIR Sensor的靜態電流越小
- (2).R3=2M最多不要超過3M，可視靈敏度要求進行選擇，阻值越大增益越高
- (3).R2 < 1~50k，可視靈敏度要求進行選擇，阻值越小增益越高
- (4).C3=68nF~100nF,具有低通選頻作用，<10Hz的信號才進行放大， $F=1/(2\pi RC)$
- (5).C2=10uF~47uF,濾直流電容，宜選用漏電小的瓷片電容，不推薦用漏電大的電解電容，同時具有高通選頻作用，>0.1Hz的信號才進行放大， $F=1/(2\pi RC)$
- (6).C1=10uF，電源退耦電容
- (7).OP_P DC電壓=0.7V,取決於PIR Sensor規格，一般在0.4V~1.1V間，PIR Sensor推薦使用S端電壓一致性較高的器件
- (8).OP_O 電壓超出 PIR Δ 動態視窗, OUTN即輸出 LOW 電平，否則為高阻抗
- (9).此電路對電源穩定性有一定要求，外部需用 LDO 穩壓到 2.4V~5V，且連線要盡可能短
- (10).OUTN為開漏輸出，可直接連接到MCU I/O(MCU需要內置或外置上拉電阻 **51K Ω ~300K Ω**)，請勿直接驅動LED等大電流的負載
- (11). OUTN 信號輸出 debounce 8mS.

應用實例



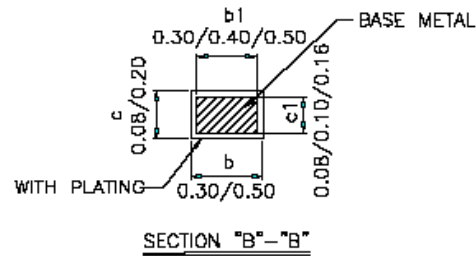
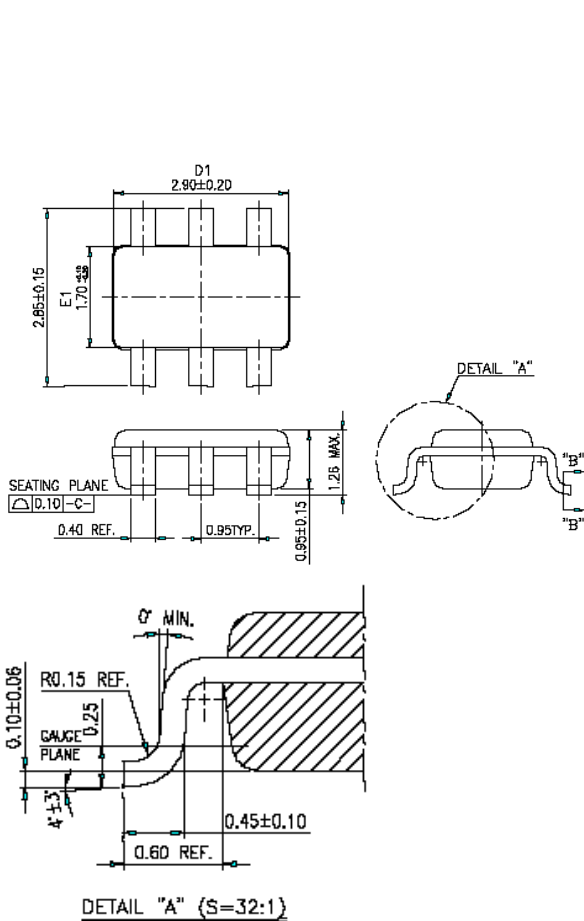
與 LM324 比較

LM324構建的PIR信號放大線路，周邊零件複雜，每增加一顆零件，就增加一份風險，PCB板上走線越多，由此帶來的干擾也越大，越不利於穩定性，TTY020信號放大部分，僅4個外接電阻電容元件，可大幅降低由週邊零件故障所帶來的風險，及PCB面積也可做到極小，避免外部干擾，提高電路長期工作的穩定性。



封裝信息

SOT23-6



NOTES:

1. DIMENSION D1 & E1 DOES NOT INCLUDE MOLD PROTRUSION.
2. COPLANARITY OF ALL LEADS SHALL BE (BEFORE TEST) 0.1 MAX. FROM THE SEATING PLANE. UNLESS OTHERWISE SPECIFIED.
3. GENERAL PHYSICAL OUTLINE SPEC IS REFER TO TMC'S FINAL VISUAL INSPECTION SPEC UNLESS OTHERWISE SPECIFIED.

訂購資訊

- a. 封裝型號 : TTY020-CA6
- b. 晶片型號 : —
- c. 晶圓型號 : ---

修訂記錄

1. 2013/11/05 - 原始版本 : V_1.0
2. 2014/06/10 - 修訂版本 : V_1.1
3. 2016/01/26 - 修訂版本 : V_1.2