

# 深圳市宏创捷电子有限公司

Shenzhen hongchuangjie Electronics Co., Ltd

客户名称:

/

Customer

产品名称:

绕线功率电感

Part Name

Wire Wound SMD Power Inductors

产品规格:

HCJO Series

Specification

版本号:

1.0

Version No.

日期:

2020.11

DATE

制造 Manufacturer			客户 Customer		
拟制 Draft by	审核 Checked by	确认 Approve by	检验 Check by	审核 Checked by	批准 Approval by

请务必在使用敝公司产品之前阅读。

### 注意

■本产品目录中所记载的内容为2020年11月之内容。因改良等原因，可能会不经预告而变更记载内容，所以请务必在使用前先确认最新的产品信息。未按照本产品目录中所记载的内容或交货规格说明书使用敝公司产品的，即便其致使使用设备发生损害、瑕疵等时，敝公司也不承担任何责任，敬请悉知。

■就规格相关的详细内容，敝公司备有交货规格说明书，详情请向敝公司咨询。

■装置会因通电而自我发热（温度上升），因此在热设计方面需留有充分余地。

■请在采购规格书的范围内使用。

■使用敝公司产品时，请务必事先安装到设备之后，在实际使用的环境下进行评估和确认。

■本产品目录中记载的产品是指在通用标准用途意义上的一般电子设备 [ AV设备、办公自动化设备、家电产品、娱乐设备、办公设备、计测设备、信息/通讯设备（手机、电脑等） ]。另外，请勿将敝公司产品使用于对安全性和可靠性要求较高的设备，或者设备的故障，误动作，运转不良可能会给人的生命，身体及财产等造成损害（航天设备、航空设备、运输设备（汽车，电车，船舶等）、医疗设备、发电控制设备、原子能控制设备、核动力相关设备、海底设备、交通工具控制设备、公共性的高度信息处理设备、防灾设备、军事设备等）。且即便属于一般电子设备，使用于对安全性和可靠性要求较高的设备、电路上时，敝公司建议进行充分的安全评估，并根据需要，在设计时追加保护电路等。

未经敝公司的事先书面同意，把本产品目录中所记载的产品使用于前述需要向敝公司咨询的设备或敝公司禁止使用的设备，从而给客户或第三方造成损害的，敝公司不承担任何责任，敬请悉知。

■本产品目录中所记载的信息是用于说明相关产品的典型操作以及相关应用。此类信息的使用不代表对于敝公司以及第三方的知识产权以及其他权利的使用许可或是不侵权保证。

■敝公司产品的保证范围仅限于交付的敝公司产品单品，就敝公司产品的故障或瑕疵所诱发的损害，敝公司不承担任何责任，敬请悉知。

■本产品目录中所记载的内容适用于从敝公司营业所、销售子公司、销售代理店（即“正规销售渠道”）购买的敝公司产品，并不适用于从上述以外的渠道购买的敝公司产品，敬请悉知。

绕线贴片功率电感—HCJO系列  
Wire Wound SMD Power Inductors  
Operating Temperature: -25°C~ +105°C



- 特征  
大功率，高饱和电流，低阻抗。
- 适合表面贴装。
- 用途  
录像机、液晶显示器、笔记本电脑、通讯、设备、办公自动化等电子设备的电源扼流。

- FEATURES  
Various high power inductors are superior to be high saturation.
- Suitable for surface mounting equipment.
- APPLICATIONS  
Power supply choke for small electrical equipments such as VTR, LCD display, Notebook, communication equipment, and so on.

● 品名系统

HCJO      32      -      4R7  
①          ②                      ③

① 分类代码；HCJO是绕线贴片功率电感。

② 外形尺寸：31=3.5\*3\*1.6  
32=3.5\*3\*2.1  
43=4.5\*4\*3.2  
53=5.8\*5\*3.5  
54=5.8\*5\*4.5  
75=7.8\*7\*5  
105=10\*9\*5.4

③ 公称电感量：例如1R0=1.0μH  
100=10μH

④ 电感公差：例如 K=±10%  
M=±20%

⑤ 包装；T=编带 B=散料

● PRODUCT IDENTIFICATION

M      T  
④          ⑤

① Type , HCJO-Wire Wound SMD Power Inductor.

② External Dimensions : 31=3.5\*3\*1.6  
32=3.5\*3\*2.1  
43=4.5\*4\*3.2  
53=5.8\*5\*3.5  
54=5.8\*5\*4.5  
75=7.8\*7\*5  
105=10\*9\*5.4

③ Nominal Inductance;Eg.1R0=1.0μH  
100=10μH

④ Inductance Tolerance;Eg.K=±10%  
M=±20%

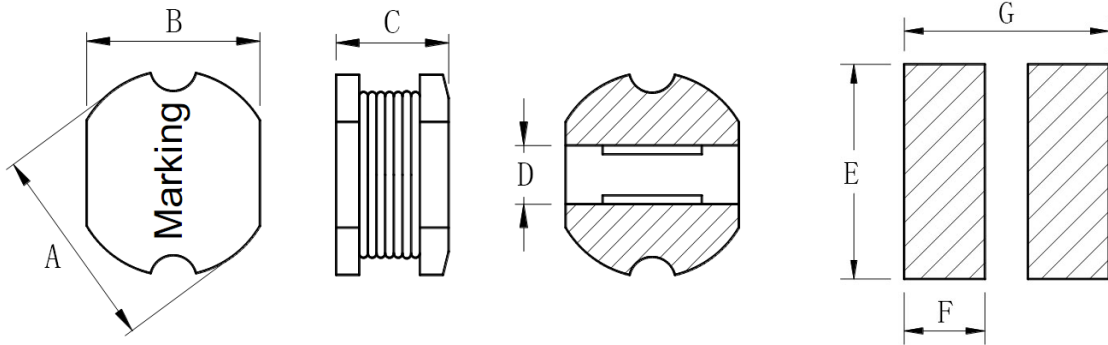
⑤ Packing;T=Tape Carrier Package B=Bulk material

绕线贴片功率电感—HCJO系列  
 Wire Wound SMD Power Inductors  
 Operating Temperature: -25°C~ +105°C



外观尺寸

SHAPE AND DIMENSIONS



Unit: mm Unit: mm

Series	A	B	C	D typ.	E typ.	F typ.	G Typ
HCJO31	3.5±0.30	3.0±0.30	1.6±0.3	0.8	4	1.5	3.8
HCJO32	3.5±0.30	3.0±0.30	2.1±0.3	0.8	4	1.5	3.8
HCJO43	4.5±0.20	4.0±0.20	3.2±0.3	1.2	4.5	1.9	5.0
HCJO53	5.8±0.30	5.2±0.30	3.5±0.3	1.6	5.5	2.5	6.2
HCJO54	5.8±0.30	5.2±0.30	4.5±0.3	1.6	5.5	2.5	6.2
HCJO75	7.8±0.30	7.0±0.30	5.0±0.3	2.1	7.5	3.5	8.5
HCJO105	10±0.30	9.0±0.30	5.4±0.3	2.9	9.5	4.5	11.5

规格特性

SPECIFICATIONS

HCJO31 系列 ( TYPE )

Part Number	Inductance	Test Condition	DCR(max)	IDC(max)
单位/Units	μH	Hz, V	Ω	A
符号/Symbol	L	-	DCR	I
HCJO31-2R2NT	2.2±30%	100k, 0.1V	0.24	1.20
HCJO31-3R3NT	3.3±30%	100k, 0.1V	0.27	1.08
HCJO31-4R7NT	4.7±30%	100k, 0.1V	0.30	1.00
HCJO31-5R6NT	5.6±30%	100k, 0.1V	0.36	0.90
HCJO31-6R8NT	6.8±30%	100k, 0.1V	0.47	0.80
HCJO31-100KT	10±10%	100k, 0.1V	0.55	0.70
HCJO31-220KT	22±10%	100k, 0.1V	1.20	0.40
HCJO31-330KT	33±10%	100k, 0.1V	1.30	0.35
HCJO31-470KT	47±10%	100k, 0.1V	1.50	0.30

绕线贴片功率电感—HCJO系列  
 Wire Wound SMD Power Inductors  
 Operating Temperature: -25°C~ +105°C



规格特性

SPECIFICATIONS

HCJO32系列 ( TYPE )

Part Number	Inductance	Test Condition	DCR(max)	IDC(max)
Units	μH	Hz, V	Ω	A
Symbol	L	-	DCR	I
HCJO32-2R2MT	2.2±20%	100k, 0.1V	0.085	1.60
HCJO32-3R3MT	3.3±20%	100k, 0.1V	0.120	1.05
HCJO32-4R7MT	4.7±20%	100k, 0.1V	0.135	1.00
HCJO32-5R6MT	5.6±20%	100k, 0.1V	0.145	0.95
HCJO32-6R8MT	6.8±20%	100k, 0.1V	0.200	0.95
HCJO32-100MT	10±20%	10k, 0.1V	0.320	0.90
HCJO32-150MT	15±20%	10k, 0.1V	0.460	0.75
HCJO32-220MT	22±20%	10k, 0.1V	0.650	0.60
HCJO32-330MT	33±20%	10k, 0.1V	0.920	0.50
HCJO32-470MT	47±20%	10k, 0.1V	1.270	0.45
HCJO32-680MT	68±20%	10k, 0.1V	2.000	0.26
HCJO32-101MT	100±20%	10k, 0.1V	2.500	0.20

误差 : N=±30% M=± 20% K =± 10%

Tolerance : N=±30% M = ± 20% K =± 10%

This indicates the value of current when the inductance is 25% lower than its initial value at D.C Superposition or D.C.current when at Δ t=40°C whichever is lower.

包装数量

3000个/盘

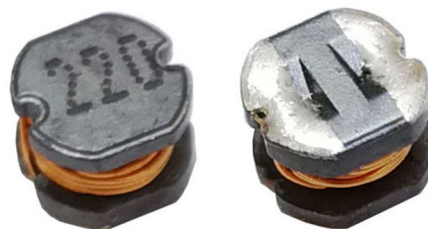
QUANTITY

3000pcs/Reel

绕线贴片功率电感—HCJO系列

Wire Wound SMD Power Inductors

Operating Temperature: -25°C~ +105°C



规格特性

SPECIFICATIONS

HCJO43系列 ( TYPE )

Part Number	Inductance	Test Condition	DCR(max)	IDC(max)
Units	μH	Hz, V	Ω	A
Symbol	L	-	DCR	I
HCJO43-1R0MT	1.0±20%	100k, 0.1V	0.049	2.56
HCJO43-1R5MT	1.5±20%	100k, 0.1V	0.056	2.52
HCJO43-2R2MT	2.2±20%	100k, 0.1V	0.071	1.75
HCJO43-3R3MT	3.3±20%	100k, 0.1V	0.086	1.44
HCJO43-4R7MT	4.7±20%	100k, 0.1V	0.109	1.15
HCJO43-6R8MT	6.8±20%	100k, 0.1V	0.131	0.95
HCJO43-8R2MT	8.2±20%	100k, 0.1V	0.132	1.26
HCJO43-100MT	10±20%	10k, 0.1V	0.182	1.04
HCJO43-120MT	12±20%	10k, 0.1V	0.210	0.97
HCJO43-150MT	15±20%	10k, 0.1V	0.235	0.85
HCJO43-220MT	22±20%	10k, 0.1V	0.378	0.68
HCJO43-270MT	27±20%	10k, 0.1V	0.522	0.62
HCJO43-330MT	33±20%	10k, 0.1V	0.540	0.56
HCJO43-390MT	39±20%	10k, 0.1V	0.587	0.52
HCJO43-470MT	47±20%	10k, 0.1V	0.844	0.44
HCJO43-680MT	68±20%	10k, 0.1V	1.117	0.37
HCJO43-101KT	100±10%	10k, 0.1V	1.44	0.30
HCJO43-151KT	150±10%	10k, 0.1V	1.80	0.22
HCJO43-221KT	220±10%	10k, 0.1V	2.57	0.20
HCJO43-331KT	330±10%	10k, 0.1V	5.00	0.12

误差 : N=±30% M=± 20% K =± 10%

Tolerance : N=±30% M = ± 20% K =± 10%

This indicates the value of current when the inductance is 25% lower than its initial value at D.C Superposition or D.C.current when at Δ t=40°C whichever is lower.

Please understand that the recorded contents may be improved and changed without notice.

包装数量

2000个/盘

QUANTITY

2000pcs/Reel

绕线贴片功率电感—HCJO系列  
 Wire Wound SMD Power Inductors  
 Operating Temperature: -25°C~ +105°C



规格特性

SPECIFICATIONS

HCJO53系列 ( TYPE )

Part Number	Inductance	Test Condition	DCR(max)	IDC(max)
Units	μH	Hz, V	Ω	A
Symbol	L	-	DCR	I
HCJO53-1R0MT	1.0±20%	100k, 0.1V	0.03	4.50
HCJO53-1R5MT	1.5±20%	100k, 0.1V	0.03	4.10
HCJO53-2R2MT	2.2±20%	100k, 0.1V	0.05	3.50
HCJO53-3R3MT	3.3±20%	100k, 0.1V	0.05	2.80
HCJO53-4R7MT	4.7±20%	100k, 0.1V	0.07	2.50
HCJO53-6R8MT	6.8±20%	100k, 0.1V	0.09	2.20
HCJO53-8R2MT	8.2±20%	100k, 0.1V	0.10	2.00
HCJO53-100MT	10±20%	10k, 0.1V	0.13	1.80
HCJO53-120MT	12±20%	10k, 0.1V	0.16	1.75
HCJO53-150MT	15±20%	10k, 0.1V	0.19	1.70
HCJO53-220MT	22±20%	10k, 0.1V	0.28	1.50
HCJO53-270MT	27±20%	10k, 0.1V	0.32	1.40
HCJO53-330MT	33±20%	10k, 0.1V	0.38	1.10
HCJO53-390MT	39±20%	10k, 0.1V	0.42	1.00
HCJO53-470MT	47±20%	10k, 0.1V	0.52	0.90
HCJO53-680MT	68±20%	10k, 0.1V	0.68	0.80
HCJO53-101KT	100±10%	1k, 0.1V	1.10	0.60
HCJO53-151KT	150±10%	1k, 0.1V	1.50	0.43
HCJO53-221KT	220±10%	1k, 0.1V	2.00	0.37

误差 : N=±30% M=± 20% K =± 10%

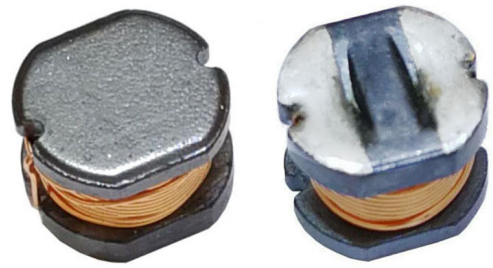
Tolerance : N=±30% M = ± 20% K =± 10%

This indicates the value of current when the inductance is 25% lower than its initial value at D.C Superposition or D.C.current when at Δ t=40°C whichever is lower.

包装数量  
2000个/盘

QUANTITY  
2000pcs/Reel

绕线贴片功率电感—HCJO系列  
 Wire Wound SMD Power Inductors  
 Operating Temperature: -25°C~ +105°C



规格特性

SPECIFICATIONS

HCJO54系列 ( TYPE )

Part Number	Inductance	Test Condition	DCR(max)	IDC(max)
Units	μH	Hz, V	Ω	A
Symbol	L	-	DCR	I
HCJO54-1R0MT	1.0±20%	100k, 0.1V	0.020	5.00
HCJO54-1R5MT	1.5±20%	100k, 0.1V	0.025	4.20
HCJO54-2R2MT	2.2±20%	100k, 0.1V	0.035	3.80
HCJO54-3R3MT	3.3±20%	100k, 0.1V	0.045	3.30
HCJO54-4R7MT	4.7±20%	100k, 0.1V	0.060	3.00
HCJO54-6R8MT	6.8±20%	100k, 0.1V	0.080	2.10
HCJO54-8R2MT	8.2±20%	100k, 0.1V	0.090	2.00
HCJO54-100KT	10±10%	100k, 0.1V	0.100	1.44
HCJO54-120KT	12±10%	100k, 0.1V	0.120	1.40
HCJO54-150KT	15±10%	100k, 0.1V	0.140	1.30
HCJO54-220KT	22±10%	100k, 0.1V	0.180	1.11
HCJO54-270KT	27±10%	100k, 0.1V	0.200	0.97
HCJO54-330KT	33±10%	100k, 0.1V	0.230	0.88
HCJO54-390KT	39±10%	100k, 0.1V	0.320	0.80
HCJO54-470KT	47±10%	100k, 0.1V	0.370	0.72
HCJO54-680KT	68±10%	100k, 0.1V	0.460	0.61
HCJO54-101KT	100±10%	100k, 0.1V	0.700	0.52
HCJO54-151KT	150±10%	100k, 0.1V	1.100	0.40
HCJO54-221KT	220±10%	100k, 0.1V	1.570	0.35
HCJO54-331KT	330±10%	100k, 0.1V	1.700	0.28
HCJO54-471KT	470±10%	100k, 0.1V	2.300	0.23
HCJO54-102KT	1000±10%	100k, 0.1V	4.800	0.14

误差 : N=±30% M=± 20% K =± 10%

Tolerance : N=±30% M = ± 20% K =± 10%

This indicates the value of current when the inductance is 25% lower than its initial value at D.C Superposition or D.C.current when at Δ t=40°C whichever is lower.

包装数量

QUANTITY

1500个/盘

1500pcs/Reel



绕线贴片功率电感—HCJO系列  
Wire Wound SMD Power Inductors  
Operating Temperature: -25°C~ +105°C



规格特性 SPECIFICATIONS  
HCJO75系列 ( TYPE )

Part Number	Inductance	Test Condition	DCR(max)	IDC(max)
Units	μH	Hz, V	Ω	A
Symbol	L	-	DCR	I
HCJO75-2R2MT	2.2±20%	100k, 0.1V	0.070	4.50
HCJO75-4R7MT	4.7±20%	100k, 0.1V	0.080	3.50
HCJO75-6R8MT	6.8±20%	100k, 0.1V	0.090	3.00
HCJO75-100KT	10±10%	100k, 0.1V	0.070	2.30
HCJO75-120KT	12±10%	100k, 0.1V	0.080	2.00
HCJO75-150KT	15±10%	100k, 0.1V	0.090	1.80
HCJO75-220KT	22±10%	100k, 0.1V	0.110	1.50
HCJO75-270KT	27±10%	100k, 0.1V	0.120	1.30
HCJO75-330KT	33±10%	100k, 0.1V	0.130	1.20
HCJO75-390KT	39±10%	100k, 0.1V	0.160	1.10
HCJO75-470KT	47±10%	100k, 0.1V	0.180	1.10
HCJO75-680KT	68±10%	100k, 0.1V	0.280	0.85
HCJO75-101KT	100±10%	100k, 0.1V	0.430	0.72
HCJO75-151KT	150±10%	100k, 0.1V	0.640	0.58
HCJO75-221KT	220±10%	100k, 0.1V	0.960	0.49
HCJO75-331KT	330±10%	100k, 0.1V	1.260	0.40
HCJO75-471KT	470±10%	100k, 0.1V	1.960	0.34
HCJO75-681KT	680±10%	100k, 0.1V	2.200	0.32
HCJO75-821KT	820±10%	100k, 0.1V	2.900	0.25
HCJO75-102KT	1000±10%	100k, 0.1V	3.900	0.20

误差 : N=±30% M=± 20% K =± 10%

Tolerance : N=±30% M = ± 20% K =± 10%

This indicates the value of current when the inductance is 25% lower than its initial value at D.C Superposition or D.C.current when at Δ t=40°C whichever is lower.

包装数量  
1000个/盘

QUANTITY  
1000pcs/Reel

绕线贴片功率电感—HCJO系列  
 Wire Wound SMD Power Inductors  
 Operating Temperature: -25°C~ +105°C



规格特性

SPECIFICATIONS

HCJO105系列 ( TYPE )

Part Number	Inductance	Test Condition	DCR(max)	IDC(max)
Units	μH	Hz, V	Ω	A
Symbol	L	-	DCR	I
HCJO105-100KT	10±10%	100k, 0.1V	0.060	2.60
HCJO105-120KT	12±10%	100k, 0.1V	0.070	2.45
HCJO105-150KT	15±10%	100k, 0.1V	0.080	2.27
HCJO105-220KT	22±10%	100k, 0.1V	0.100	1.95
HCJO105-270KT	27±10%	100k, 0.1V	0.110	1.76
HCJO105-330KT	33±10%	100k, 0.1V	0.120	1.50
HCJO105-390KT	39±10%	100k, 0.1V	0.140	1.37
HCJO105-470KT	47±10%	100k, 0.1V	0.170	1.28
HCJO105-680KT	68±10%	100k, 0.1V	0.220	1.11
HCJO105-101KT	100±10%	100k, 0.1V	0.350	0.97
HCJO105-151KT	150±10%	100k, 0.1V	0.470	0.78
HCJO105-221KT	220±10%	100k, 0.1V	0.730	0.66
HCJO105-331KT	330±10%	100k, 0.1V	1.150	0.52
HCJO105-471KT	470±10%	100k, 0.1V	1.480	0.42
HCJO105-681KT	680±10%	100k, 0.1V	2.250	0.28
HCJO105-821KT	820±10%	100k, 0.1V	2.550	0.24
HCJO105-102KT	1000±10%	100k, 0.1V	3.00	0.20

误差 : N=±30% M=± 20% K =± 10%

Tolerance : N=±30% M = ± 20% K =± 10%

This indicates the value of current when the inductance is 25% lower than its initial value at D.C Superposition or D.C.current when at Δ t=40°C whichever is lower.

包装数量

1000个/盘

QUANTITY

1000pcs/Reel