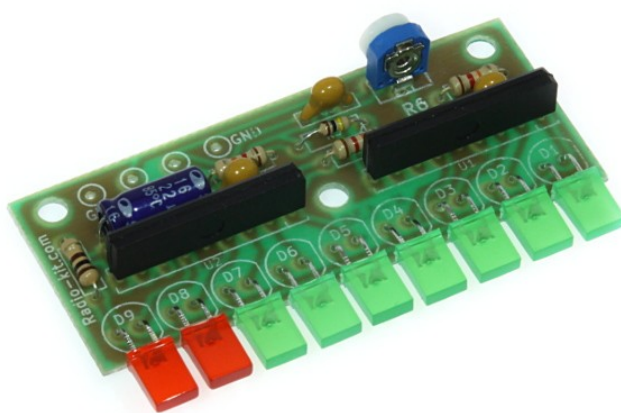


K(M)138

RADIO-KIT

English

Светодиодный уровень сигнала



Техническая Спецификация

редакция 1.1
23/04/2019

ООО «Научно Производственное Предприятие Радиоконпоненты»
а/я 31, пр. Леся Курбаса 2б, Киев, 03148, Украина
Отдел продаж: +38(095)833-22-55 Техподдержка: +38(096)833-22-55

Устройство может быть использовано для индикации настройки тюнера, уровня сигнала на линейном выходе, индикации выходной мощности и т.д. Конструктор представляет собой линейку из 9 светодиодов с логарифмической шкалой.

Технические характеристики

- ➔ Напряжение питания, В.....6...12
- ➔ Номинальное входное напряжение, В. ~0,7
- ➔ Отображаемый уровень сигнала -31dB -26dB -21dB -15dB -10dB -5dB 0dB 3dB 6dB

Схема электрическая принципиальная

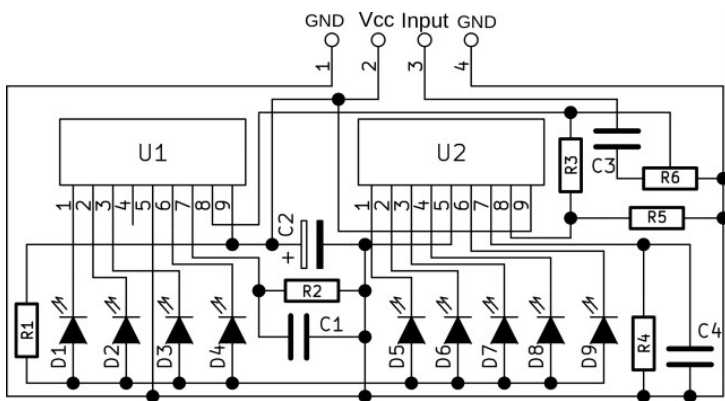
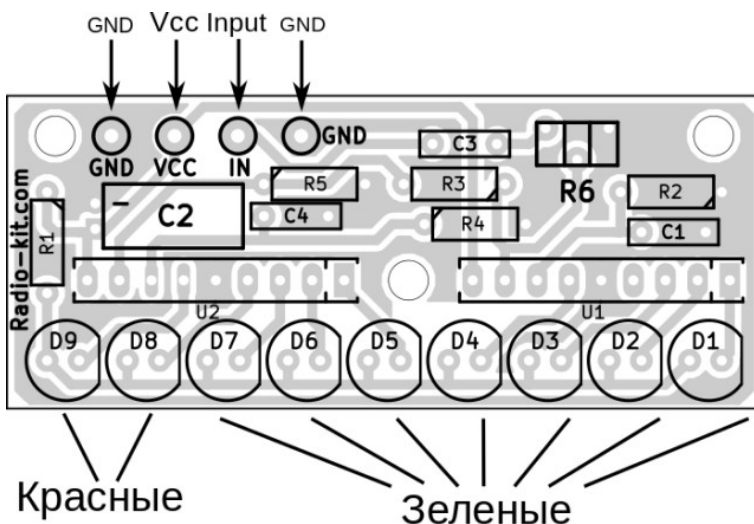


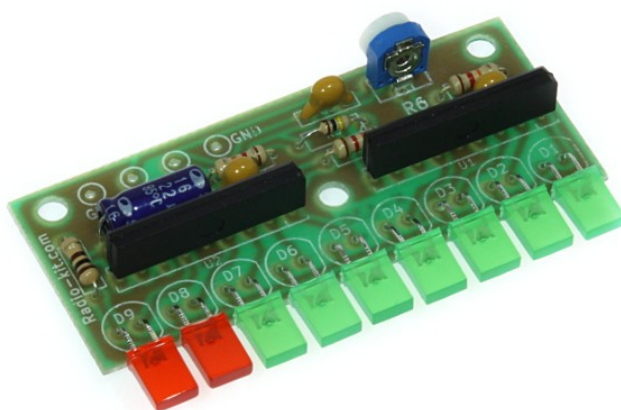
Схема расположения элементов



K(M)138

RADIO-KIT

LED VU meter audio level indicator



Data sheet

revision 1.1
04/23/2019

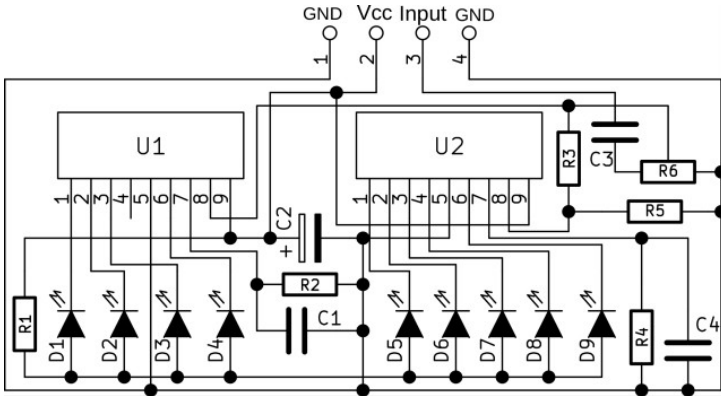
ООО «Научно Производственное Предприятие Радиоконпоненты»
а/я 31, пр. Леся Курбаса 2б, Киев, 03148, Украина
Отдел продаж: +38(095)833-22-55 Техподдержка: +38(096)833-22-55

The device can be used to indicate the tuning of the tuner, the signal level at the linear output, the indication of the output power, etc. The designer is a line of 9 LEDs with a logarithmic scale.

Specifications

- ➔ Power supply, V 6 ... 12
- ➔ Rated input voltage, V. ~ 0.7
- ➔ Display signal level -31dB -26dB -21dB -15dB -10dB -5dB 0dB 3dB 6dB

Electrical schematic diagram



PCB layout

